

Sistema de Purificação de Água Genie E

5/10/15 Litros

Produz Água Tipo II diretamente a partir da Água de torneira

A Resistividade da Água produzida é superior a 5 MΩ·cm a 25 °C, o que satisfaz ou excede os padrões sobre Qualidade da Água Tipo II definidos pela norma ASTM, CAP, CLSI e ISO 3696/BS 3997, e também cumpre os requisitos de Água Purificada da Farmacopeia Europeia e dos EUA. O Sistema é produzido em uma indústria com Certificação ISO 9001:2015.

Características Principais

- A Comunicação sem fio entre o Sistema e os Dispensadores oferece possibilidades ilimitadas;
- O rastreamento por etiquetas/sensores RFID para ao Consumíveis e Membranas de Osmose Reversa garantem um excelente Desempenho;
- Água Tipo II de alta Pureza com Qualidade e especificações consistentes e mantidas pelo melhor módulo de Eletrodeionização – EDI do mercado, o modelo IonPure;
- Permeabilidade estável da Osmose Reversa em uma ampla faixa de Temperaturas da Água;
- O nível de Água do Reservatório é exibido a partir do monitoramento contínuo do nível de líquido, através de um Sensor existente no Reservatório de armazenamento;
- Desligamento automático do Sistema caso qualquer vazamento de Água seja detectado;
- Modo opcional de circulação do reservatório, que mantém a Qualidade da Água do reservatório estável.



- ◆ As atuais tecnologias avançadas de comunicação sem fio oferecem mais possibilidades para Dispensadores remotos. A distância para o Sistema não é mais limitada pelo comprimento dos cabos e dos fios;
- ◆ A operação “Modo 1+N” permite que um Sistema de Ultra Purificação possa fornecer Água Tipo II para N Dispensadores (até 10 pontos de dispensação e ainda mais pontos com uma configuração opcional especial);
- ◆ O Sistema Genie é equipado com múltiplas telas sensíveis ao toque, que são altamente responsivas, à prova de Água, operáveis com luvas de látex, e é perfeito para Laboratórios com alta umidade;
- ◆ Monitoramento de Consumíveis e Acessórios, através da tecnologia sem fio RFID, que fornece informações em tempo real aos Usuários.
- ◆ Capacidade de exportar e imprimir dados e requisitos de acesso (log-in) estão incorporados em todos os Sistemas modelo Genie.
- ◆ O monitoramento da Condutividade da Água de abastecimento garante uma ótima condição para a operação do Sistema.
- ◆ Nenhuma ferramenta é necessária para a instalação em bancadas.

NOVO

E

Principais Componentes

Módulo do Centro de Controle e Comando



Módulo de Controle

- Tela sensível ao toque de 20,32 cm que facilita o Controle e a Operação do Sistema;
- Operação e visualização confortáveis, com Ângulo de Visão ajustável e posicionamento flexível para os Usuários;
- Pode ser operado com luvas ou até mesmo com as mãos molhadas;
- Tela robusta que é fácil de limpar e resistente a arranhões.

Tela sensível ao toque mostrando todas principais Funções



Dispensador

- Distribuição manual e volumétrica, taxa de distribuição ajustável e monitoramento da Qualidade da Água;
- Dispensador compacto que permite a operação e controle através de apenas uma mão;
- Pode ser operado com luvas ou mãos molhadas;
- Altura ajustável, com Rotação de 360 graus em uma base antiderrapante.

Especificações

Sistema de Purificação de Água Genie E

Requisitos da Água de Alimentação

Condutividade da Água de Abastecimento: < 2.000 μ S/cm	Total de Sólidos Dissolvidos: < 1.000 ppm
Faixa de Temperatura	5 ~ 45 °C
Pressão da Água de Abastecimento	1 ~ 6 bar (15 ~ 90 psi)

Qualidade da Água Produzida

Fluxo	Modelos com 5, 10 ou 15 L/hora
Volume de Dispensação	Até 2 Litros/minuto
Resistividade (em 25 °C)	> 5 M Ω .cm (tipicamente 10 ~ 15 M Ω .cm)
Carbono Orgânico Total - COT (TOC)*	< 30 ppb

Dimensões

Sist. Principal: Comp. x Prof. x Alt. (cm)	32 x 44 x 54
Dispensador: Comp. x Prof. x Alt. (cm)	21 x 29 x 61

Cartuchos

- Melhoram a Estabilidade da Qualidade da Água e a Eficiência das Resinas de Polimento, graças a um desenho otimizado do Fluxo;



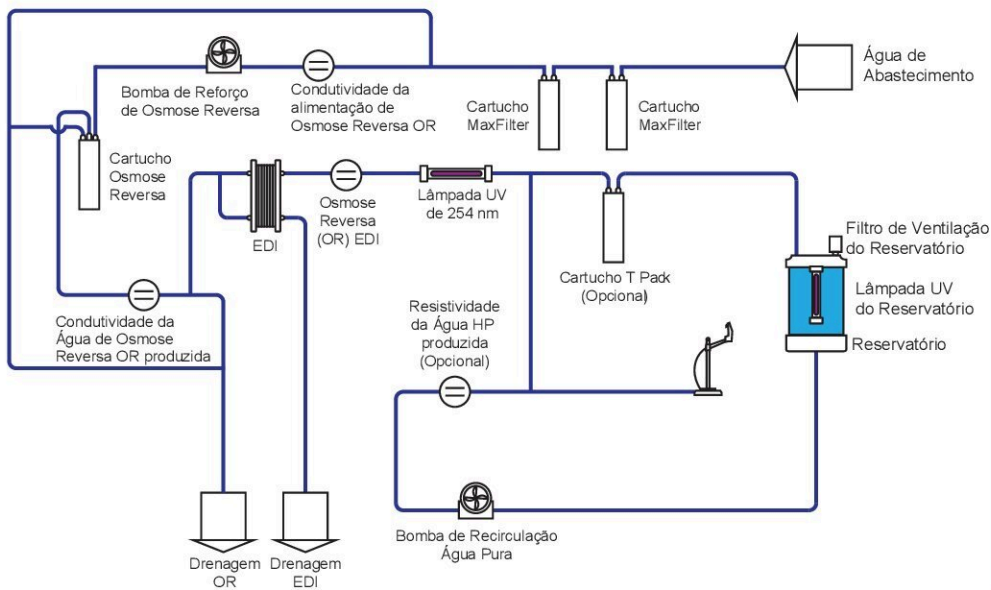
- O corpo dos Cartuchos suporta alta pressão, com uma Vedação exclusiva e com anéis duplos que garantem uma operação confiável.
- Instalação sem preocupações com três etapas de Verificação: Reconhecimento através da cor do Cartucho, da Etiqueta com o tipo e outra pelo Sensor RFID.

*Quando o nível de Carbono Orgânico Total - COT (TOC) da Água de alimentação for < 50 ppb

Informações para compra

Descrição	Voltagem	Referência
Sistema de Ultra Purificação Genie E 5	Bivolt	A13GEE05B
Sistema de Ultra Purificação Genie E 10	Bivolt	A13GEE10B
Sistema de Ultra Purificação Genie E 15	Bivolt	A13GEE15B

Fluxograma



Principais Aplicações

- Preparação de Produtos químicos e Bio-reagentes;
- Preparação de Meios de Cultura
- Preparação de soluções para Análises Químicas, tais como HPLC-UHPLC, ICP e diversas outras;
- Para Analisadores Clínicos
- Dispositivos médicos e lavagem de equipamentos;
- Para Fracionamento Sérico e Sanguíneo;
- Para Oftalmologia.